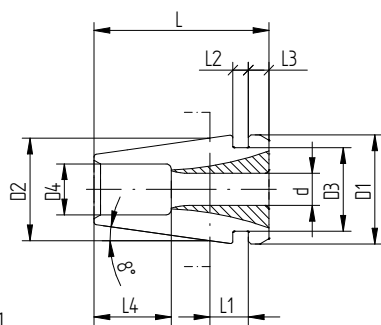


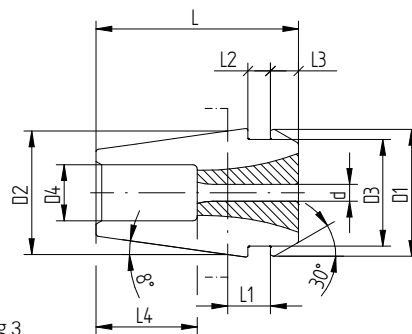
ER-Spannzangen-Masse

Grösse [mm]		Abmessungen [mm]									Zeichnung
D2	d	D1	D2	D3	D4	L	L1**	L2	L3	L4	
ER 8	1,0-2,5	8,5	8	6,5	4	13,6	2,98	1,2	1,5	6	1
ER 8	3,0-5,0	8,5	8	6,5	-	13,6	2,98	1,2	1,5	-	2
ER 11	1,0-2,5	11,5	11	9,5	5	18	3,8	2	2,5	9	3
ER 11	3,0-7,0	11,5	11	9,5	-	18	3,8	2	2,5	-	4
ER 16	1,0-1,59	17	16	13,8	7,5	27,5	6,26	2,7	4	13	3
ER 16	2,0-4,76	17	16	13,8	7,5	27,5	6,26	2,7	4	10	3
ER 16	5,0-10,0	17	16	13,8	-	27,5	6,26	2,7	4	-	4
ER 16	9,5-10,0	17	16	13,8	-	26*	6,26	2,7	4	-	4
ER 20	1,0-1,59	21	20	17,4	9	31,5	6,36	2,8	4,8	16	3
ER 20	2,0-6,50	21	20	17,4	9	31,5	6,36	2,8	4,8	13	3
ER 20	7,0-13,0	21	20	17,4	-	31,5	6,36	2,8	4,8	-	4
ER 25	1,0-1,59	26	25	22	12	34	6,66	3,1	5	18	3
ER 25	2,0-7,50	26	25	22	12	34	6,66	3,1	5	15	3
ER 25	8,0-17,0	26	25	22	-	34	6,66	3,1	5	-	4
ER 32	2,0-4,76	33	32	29,2	15	40	7,16	3,6	5,5	20	3
ER 32	5,0-7,5	33	32	29,2	15	40	7,16	3,6	5,5	15	3
ER 32	8,0-22,0	33	32	29,2	-	40	7,16	3,6	5,5	-	4
ER 40	3,0-4,76	41	40	36,2	20	46	7,66	4,1	7	24	3
ER 40	5,0-8,5	41	40	36,2	20	46	7,66	4,1	7	18	3
ER 40	9,0-30,0	41	40	36,2	-	46	7,66	4,1	7	-	4
ER 50	6,0-10,0	52	50	46	20	60	12,6	5,5	8,5	32	3
ER 50	12,0-36,0	52	50	46	-	60	12,6	5,5	8,5	-	4

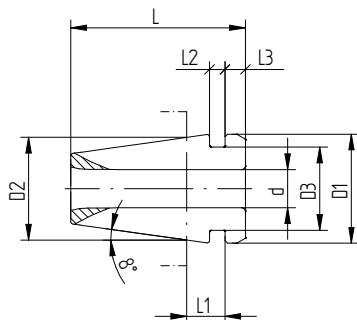
* Bis zu 27,5 erhältlich, je nach Produktion. ** L1 verweist auf die obere Ebene des Spannzangenhalters.



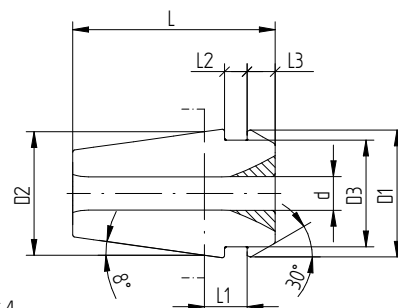
Zeichnung 1



Zeichnung 3



Zeichnung 2



Zeichnung 4