



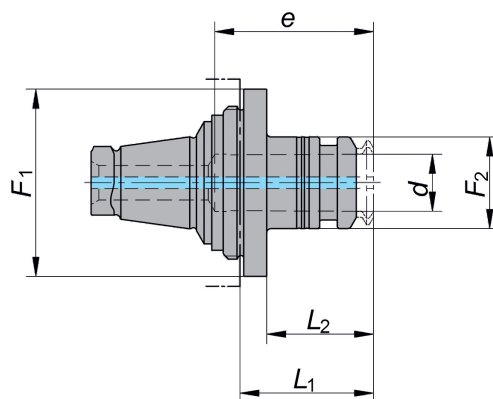
# QuickFlex<sup>®</sup>

Das Schnellwechsel-Werkzeugsystem mit powRgrip<sup>®</sup> für hohe Performance und Präzision.

The quick change system with powRgrip<sup>®</sup> for performance and precision.

**WTO**  
*Higher Productivity*

# powRgrip® Spannzangenadapter powRgrip® collet chuck adapter



Abmessungen/Dimensions [mm]

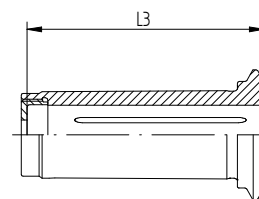
Typ/Type	Art.-Nr./Part no.	F1	d min.	d max.	F2	L1	L2
<b>powRgrip® WTO QF-Adapter</b>							
WTO ER-20QF / PGST 15	8040.20150 / 325220P15*	36	3	10	24	34	28
WTO ER-25QF / PGST 15	8040.25150 / 325225P15*	49	3	10	24	35	28
WTO ER-32QF / PGST 25 <sup>1)</sup>	8040.32250 / 325232P25*	58	3	20	40	47	40
WTO ER-40QF / PGST 25 <sup>2)</sup>	8040.40250 / 325240P25*	71	3	20	40	48	40

\*WTO Art.-Nr. / Part no.

<sup>1)</sup> Nur kompatibel mit PGC/PGU 9XXX  
Only compatible with PGC/PGU 9XXX

<sup>2)</sup> Nur kompatibel mit PGU 9XXX  
Only compatible with PGU 9XXX

# powRgrip® Spannzangen Typ PGST powRgrip® collets type PGST



Typ/Type	Art.-Nr./Part no.	L3 [mm]
<b>PGST 15 [mm]</b>		
Ø 3,0 mm	1715.03006	28
Ø 4,0 mm	1715.04006	28
Ø 6,0 mm	1715.06006	36
Ø 8,0 mm	1715.08006	36
Ø 10,0 mm	1715.10006	40

Typ/Type	Art.-Nr./Part no.	L3 [mm]
<b>PGST 25 [mm]</b>		
Ø 3,0 mm	1725.03006	28
Ø 4,0 mm	1725.04006	28
Ø 6,0 mm	1725.06006	36
Ø 8,0 mm	1725.08006	36
Ø 10,0 mm	1725.10006	40
Ø 12,0 mm	1725.12006	45
Ø 16,0 mm	1725.16006	48
Ø 20,0 mm	1725.20006	48

Typ/Type	Art.-Nr./Part no.	L3 [mm]
<b>PGST 15 [inch]</b>		
Ø 1/8"	1715.03186	28
Ø 3/16"	1715.04766	28
Ø 1/4"	1715.06356	36
Ø 5/16"	1715.07946	36
Ø 3/8"	1715.09526	40

Typ/Type	Art.-Nr./Part no.	L3 [mm]
<b>PGST 25 [inch]</b>		
Ø 1/8"	1725.03186	28
Ø 3/16"	1725.04766	28
Ø 1/4"	1725.06356	36
Ø 5/16"	1725.07946	36
Ø 3/8"	1725.09526	40
Ø 1/2"	1725.12706	45
Ø 5/8"	1725.15886	48
Ø 3/4"	1725.19056	48

# REGO-FIX powRgrip®

## EINFACH / SIMPLE

Werkzeug per Knopfdruck in 8 Sekunden gespannt  
Tool is clamped in 8 seconds by pushing one single button

## SICHER / SAFE

Keine Hitzeentwicklung – Hohe Spannkraft  
No heat – high clamping force

## powRgrip®

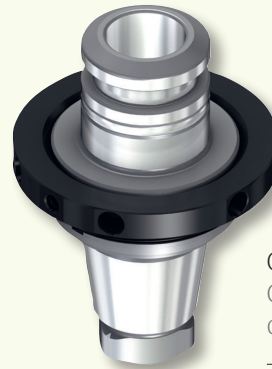
Das Werkzeugspannsystem für heute und morgen  
The tool clamping system of today and tomorrow



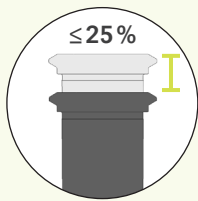
Schneidwerkzeug  
Cutting tool



REGO-FIX powRgrip®-Spannzange  
REGO-FIX powRgrip®-collet

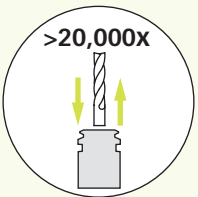


QuickFlex®-Adapter für powRgrip®  
QuickFlex® REGO-FIX powRgrip® collet  
chuck adapter



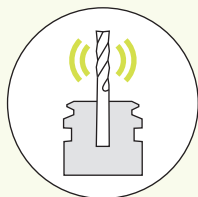
PGST ist bis zu 25% kürzer als das konventionelle PG-System. Normschäfte können vollständig eingesteckt werden.

PGST is up to 25% shorter than conventional PG. Norm shafts can be fully inserted.



Höchste Haltekraft und Rundlaufgenauigkeit auch nach 20'000-fachem Werkzeugwechsel.

Maximum clamping force and low runout, even after 20,000 tool changes.



Hervorragende Vibrationsdämpfung.

Excellent vibration dampening.





036200204\_REGAG\_WTO\_QuickFlex\_Flyer\_DE\_EN

**REGO-FIX**   
[www.rego-fix.com](http://www.rego-fix.com)

**REGO-FIX AG**

Obermattweg 60  
4456 Tenniken  
Switzerland  
[info@rego-fix.com](mailto:info@rego-fix.com)